



FOR YOUR **DIY** LIFE

SPACE 10 BATTERY CHARGE CONTROLLER



ピコ, 風力/水力発電用

12V 鉛酸蓄電池用 充放電コントローラー



本製品には、右写真の様に、電圧計のみの(電流計のない)製品も販売されていますが、マニュアル内容は共通です。



Izumi Corporation, Hakusan City, Ishikawa Pref. JAPAN

SPACE 10 シリーズ

12V 鉛酸蓄電池専用、充放電コントローラー
20W ダミーロード付

操作マニュアル

機種には 2 機種 ; ①電圧計のみで蓄電池電圧確認専用、②電圧(V)計+電流(A)計で発電量(VxA=W)と蓄電池電圧確認用

目次

安全上のご注意.....	2
蓄電池の安全操作の為に.....	2
1 製品概要	3
1.1 仕様.....	3
1.2 外観説明.....	4
2 使用方法	4
2.1 基本使用例.....	4
2.2 増設使用例.....	5
3 誤った使い方、注意点	6

安全上のご注意（必ずお読みください）

この『安全上のご注意』は、製品の据え付け時や、保守点検時に必要な安全対策について説明しています。例え、小電力を操作する制御器とは言え、時には人体に影響のある電気ショックを与える危険性を内在していますので、本製品を安全にお使いいただき、あなたや他の人々への危害や財産への損害を未然に防止する為に、必ずお読みになり、注意事項をお守りください。



直流電気を操作する電気操作器具です。電線やその配線を操作する場合には絶対なる注意を払い、ショートや、人体接触は避けてください。手や皮膚に、触れた場合感電し、火傷をこうむる危険があります。又本器は発電機や、蓄電池と接続され、その方面からの電気ショックの危険を防止してください。



器具上部に見える黒い放熱板は高温になる場合があります。この場所には手で直に触ると火傷をこうむる危険があります。



本体を分解し、中を触ることは故障の大きい原因です。メーカーの指示なしにカバーを開け、中の部品を触ることは出来ません。ご自分で修理出来る部品はありません。



本製品は屋内使用専用です。戸外での使用、雨、湿気、雪、各種液体には曝せる事は出来ません。作業に際しては、貴金属が短絡の引き金とならないよう体に付けている、金属製時計、指輪、腕輪、宝石類を外して作業してください。

蓄電池の安全操作の為に

- 蓄電池を操作する場合、安全メガネ、安全手袋の装着が必要です
- 蓄電池操作前には、貴金属類を身体から取り去る事
- 一人で作業しない事。万が一の事故に備え、2名が同じ場所にいて、援助体制を確保
- 蓄電池は意外と重量物です。移動などには必要な道具の操作で人身事故防止を計る事
- 蓄電池の増設には必ず同じ機種を増やす事
- 未知の中古の蓄電池を使用しない事。万が一中古の場合、その経歴が明確で、安全な事
- 蓄電池の性能は温度で大きく左右されます。高温は避け、安定した温度環境に設置
- 水素ガス発生の危険防止の為、蓄電池は換気の良い場所に設置。もし屋内設置が避けられない場合、戸外への換気扇は、その場所での一番高い場所に設置し、水素ガスからの危険を防止
- 一個以上の蓄電池設置の場合、それぞれの距離は最低 3cm 四方離し、空冷と換気を確保
- 発電機や蓄電池箇所での禁煙を徹底する事（火災発生の絶対的防止）
- 一個以上の蓄電池設置の場合、先ず蓄電池同士の結合を優先し、その後、インバーターやコントローラーへの結線を行い、突然のスパーク発生を防止
- 蓄電池作業に当たっては使用する金属工具類は全て絶縁性能を与えておく必要があります
- 蓄電池作業では、電圧確認、極性確認が必要です
- 蓄電池その物の短絡では、火災と同時に、爆発が起こり、被害は甚大です
- 蓄電池の爆発により内容物が飛び散った場合、電解質(液体)が問題です。硫酸を含みますので洗剤と大量の水で洗浄が必要です。もし、目に電解質が入った場合、先ず流れる冷水で 15 分目をすすぎ、直ちに眼科の治療を受けます。衣類類も直ちに洗浄。
- 蓄電池その物の廃棄は専門業者に依頼します。勝手な廃棄は自然破壊に直結しますので絶対防止してください。

1 製品概要

このチャージ・コントローラー（SPACE 10）は 小さい発電量の発電機専用器で、充電を優先した仕様です。対象蓄電池の容量は 4~8Ah です。少ない電力をなるべく多く蓄電池に貯めるプログラムを有します。蓄電池が満充電になった以降、充電は継続的に行いながらも発電機からの過剰電力を熱に変換し、空气中に放出します。本コントローラー 1 台で最大 20W まで変換します。

下図（図 1）が システム概要です。

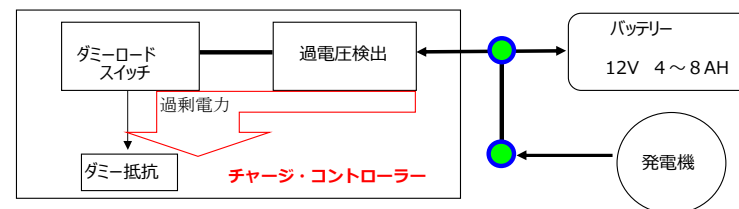


図 1

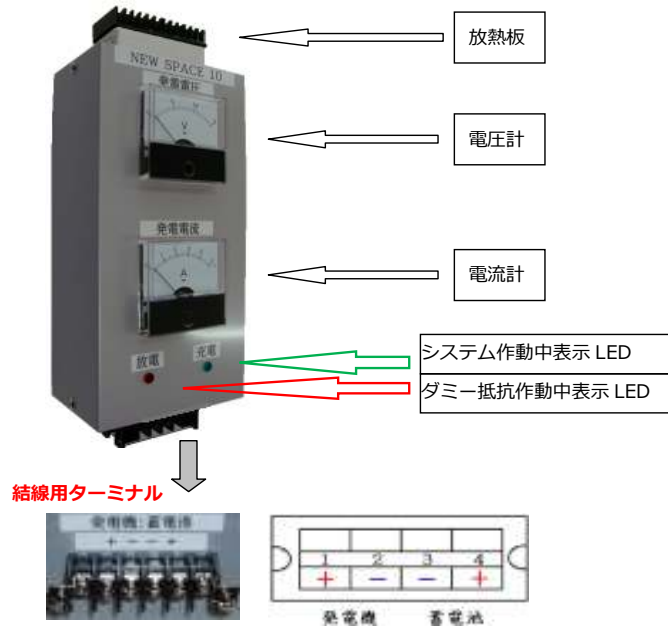
1.1 仕様

SPACE 10

内容	仕様	参考
対象蓄電池電圧	12V 用	満充電時 14.5V タイプ用
ダミーロード起動電圧	14.15V	
ダミーロード復帰電圧	13.95V	
ダミーロード通電電流	14.15V, 1.28A	(18W): 最大 20W 迄
電圧計目盛	最大 20V DC	刻み間隔: 0.5V
電流計目盛	最大 5A	刻み間隔: 0.1A
LED 緑	システム作動中点灯	蓄電池接続, 充電表示も併用
LED 赤	ダミー抵抗放電時点灯	
制御器のみ消費電力	最大 15mA(*)	
結線用電線寸法	>0.75sqmm ビニール絶縁電線	UL1007 AWG#18 相当
機器寸法	100x200x60mm	予告なく, 改良に伴う変更有
機器重量	450gm	予告なく, 改良に伴う変更有
機器使用環境	①屋内使用のみ ②据え付け位置: 垂直方向 ③使用環境温度: 0~40℃ ④振動場所使用不能	①換気必要(放熱板冷却用) ②放熱板上部 10cm 空間必要 ③結露環境下では使用不可
	(*)性能改良に伴い予告なく変更される事があります。	

本製品の使用は日本国内のみです (This product is used only inside of Japan)

1.2 外観説明

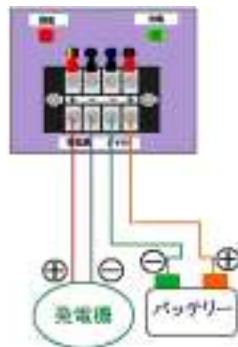


2 使用方法

本制御器に接続する物は、発電機と蓄電池です。極性(+ -)がそれぞれに有り、プラスはプラスに繋がなければなりません。結線用ターミナルは、1.2の外観説明の通り、向かって左から、発電機プラス極、発電機マイナス極、バッテリー マイナス極、バッテリー プラス極の順番で接続してください。(中央がマイナス連続になっているのはミスでなく、事故防止の為の有効手段です)

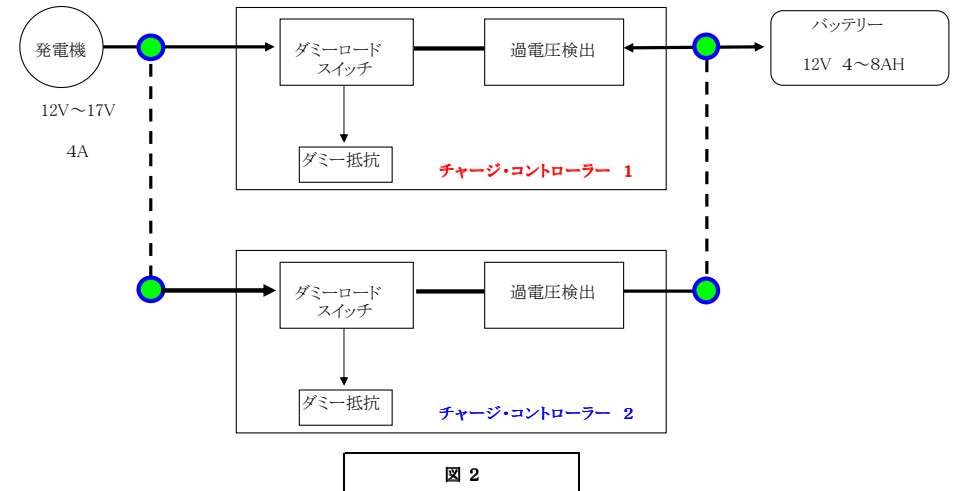
2.1 基本使用例

12V, 20W 迄

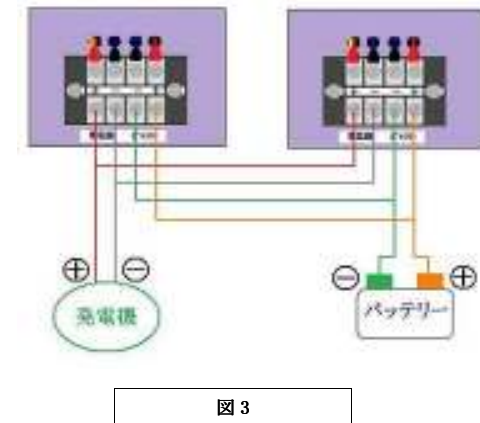


2.2 増設使用例

発電機の発電容量が 20W を超える場合にはコントローラーを複数 並列接続して ご使用下さい。40W の発電容量をもつ発電機を使用する場合、2台必要となります。60W の場合、3台必要となります。仮にコントローラー 1 台で 40W の発電容量を持つ発電機を使用した場合過剰電力を 熱に変換することが 追いつかず バッテリーの過電圧、コントローラー故障などの原因になりますので容量に応じた数を御使用ください。 図 2 が発電容量 : 40W の場合並列接続例です。



下図の図 3 は 40W の発電容量を持つ発電機を使用した場合の配線方法です。配線には誤配線のないよう電線の色を変えるなど工夫して下さい。コントローラー 1~2 台並列接続する場合 芯線の断面積 0.75sqmm 又は AWG18 以上の電線を推奨します。コントローラー 3~4 台並列接続する場合芯線の断面積 1.25sqmm 又は AWG16 以上の電線を推奨します。



3 誤った使い方、注意点

① このコントローラーは DC12V、20W 以下の発電機、DC12V バッテリー専用です。直列接続して DC24V で使用は出来ません。

② 発電機をバッテリーに直結して、バッテリー側端子台に接続した場合、標準コントローラーは正常に機能しますが電流計付きコントローラーの場合、電流計の針の指示表示が無効になります。

③ ②と反対に 発電機側端子台に発電機とバッテリーを直結した場合も標準コントローラーは正常に機能しますが電流計付きコントローラーの場合、電流計の針の指示表示が無効になります。

④ 発電機だけをつなぎ バッテリー側未接続で発電した場合、コントローラーが壊れますので必ずバッテリーを先に接続してご使用下さい。

⑤ 電解液の少なくなったバッテリー 及び 正常に蓄電されない古いバッテリーなどを使用した場合、ダミー作動中（赤）ランプと システム作動中（緑）ランプが 頻繁に交互に点灯を繰り返す事があります。バッテリーの点検や交換などは 定期的におこなって下さい。